



LC900H ab lindec

Art. nr. LC900H

NY ÅKGLÄTTARE MED
HYDRAULISK STYRNING

Hösten
2022



CE

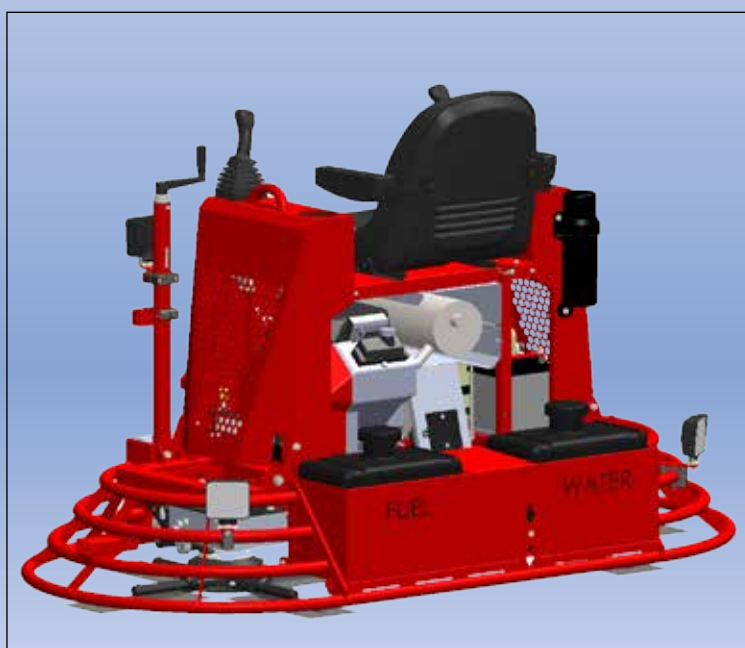
NY MODELL 2022!

Det hydrauliska valet

Den nya Lindec® LC900H åkglättaren med hydraulstyrning, ger en ergonomisk fördel, har en kraftfull 26 Hk Honda bensenmotor som driver dubbla 4-bladiga eller 5-bladig rotor till ett toppvarv av 170 rpm.

Nya Lindec® LC900H åkglättare har nya och bättre egenskaper såsom bl.a: ny snygg design, uppfällbara skyddsringar, skydd för bränsle, vattentank och bensinkran. Alternativt med 5-bladig rotor och alternativa växellådor samt mjuk eller snabb hydraulstyrning.

Maskinen är CE-certifierad och följer alla säkerhetskrav av maskindirektivet 2006/42/EG och AFS 2008:3.



ab lindec®

Box 5, 421 21 V. Frölunda, Sweden
+46 31 298810 export@lindec.se www.lindec.com

LC900H ab lindec



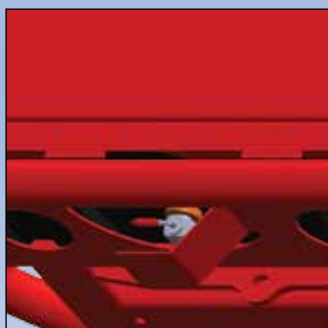
Kraftigt tankskydd

Ett väl placerat skydd för att skydda både bränsle och vattentank.



Uppfällbara skyddsringar

För att förenkla och möjliggöra snabba blad byten samt att minimera maskinens storlek vid transporter.



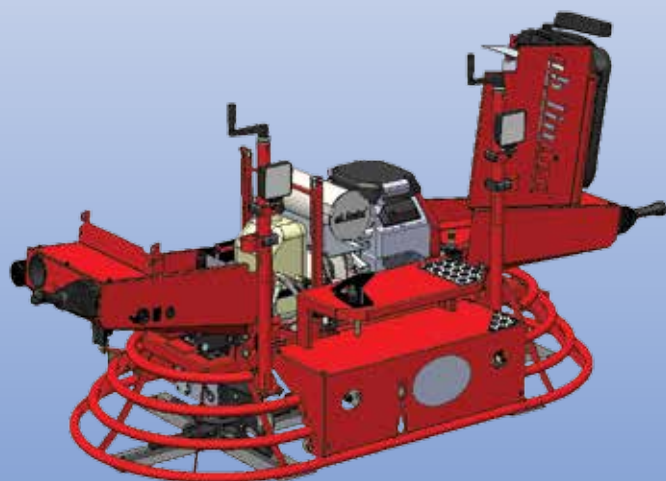
Skydd för bensinkran

Ett enkelt med smart skydd för att skydda bensinkranen.



Kraftiga lyftpunkter

Nya kraftiga lyftpunkter för säkrare och bättre lyft.



Fällbar sätesram

Service, underhåll och reparation

Fällbar sätesram för enkel åtkomst till motor, drivaxlar och hydraulik.

Fakta	LC900H
Motor	Honda GX690, 26 Hk
Dimensioner (L x B x H)	201 x 103 x 136 cm
Skurningsbredd	2 x 94 cm
Rotor Ø blad	91 cm
Rpm	170 varv/min
Vikt	385 kg
Bränslekapacitet	23 liter
Vattenkapacitet	23 liter

Tillbehör	
Transporthjulset	art.nr: LCDW
Maskinkapell	art.nr: 11074
Extra LED-lampor	art.nr: LC900250
Skurskiva	art.nr: 11619/11619-5
Skurskiva komposit	art.nr: 11664
Glättarblad	art.nr: 11512/11512-5
Glättarblad, plast	art.nr: 11575
Kombinationsblad	art.nr: 11562
LC stolsäkerhetsbälte	art.nr: LC900876
Katalysator GX690	art.nr: 11085

Standardutrustning

- Hydraulisk styrning
- Kraftiga hydraulcylindrar och slangar
- 26 Hk Honda-motor (GX690)
- Tankskydd/kranskydd
- Uppfällbara skyddsringar för snabbare blad-byten och möjliggör mindre plats vid transport.
- Momentomvandlare/torque converter koppling
- Speciellt framtagna spindelarmar som har tätning för att hindra betong och betongvatten att komma in i spindelkorset för minskat nödvändigt underhåll.
- Kardanaxlar med extra tätningar för bästa hållbarhet.
- Fällbar sätesram för åtkomst till motor och drivaxlar.
- Fyra justerbara LED-lampor med möjlighet till att komplettera med extra.
- Höghastighetsrotor (170 varv/min) för överlägset resultat.
- Elektrisk huvudströmbrytare
- Två justerbara handstålhållare
- Vattentäta elektriska anslutningsdon
- Räknare av motorvarvtal och timmar
- Spraysystem
- Centriska lyftpunkter inklusive lyftband
- Dokumentlåda (servicemanual)
- Mugghållare / Justerbar stol
- Motoroljevakt / 12 V-uttag
- CE-godkänd

ab lindec® vill lämna rätt information, teknisk beskrivning och läggningsbeskrivning av sina produkter, men ab lindec® har ingen kontroll över hur produkten, är blandad, och applicerad, eller under vilka omständigheter, ab lindec® kan därför aldrig hållas ansvarig. ab lindec® är enbart ansvarig för kvaliteten av produkten vid leverans tillfället.